

**WICHTIG! BITTE SORGFÄLTIG LESEN UND FÜR SPÄTERES NACHLESEN AUFBEWAHREN.
IMPORTANT ! À LIRE ATTENTIVEMENT ET À CONSERVER POUR RÉFÉRENCE ULTÉRIEURE.
IMPORTANT! READ CAREFULLY AND KEEP FOR FUTURE REFERENCE.**



DREAMWALKER

Gebrauchs- und Montageanleitung

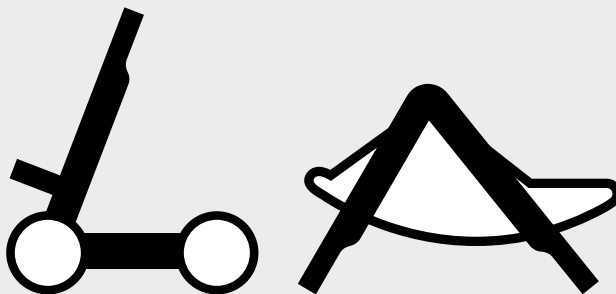
Babywiege und Lauflernwagen

Notice d'utilisation et de montage

Berceau et trotteur

Operating and assembly instructions

Baby cradle and walker



Gefertigt von Menschen mit einer Beeinträchtigung
Fabriqué par des personnes handicapées
Made by people with a disability

www.vebo.ch

DREAMWALKER

WARNUNG:

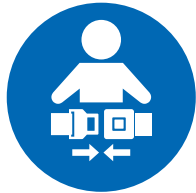
Dieser Kinderliegesitz ersetzt weder Wiege noch Bett. Wenn Ihr Kind schlafen muss, sollte es in eine geeignete Wiege oder ein Bett gelegt werden.



Lassen Sie Ihr Kind nie unbeaufsichtigt.

Dieses Produkt nicht mehr verwenden, sobald Ihr Kind ohne Unterstützung sitzen kann oder mehr als 9 kg wiegt.

Dieses Produkt niemals auf einer erhöhten Fläche (z. B. einem Tisch) verwenden.



Verwenden Sie stets die Rückhaltesysteme.

Dieses Produkt nicht bewegen oder anheben, wenn sich das Baby darin befindet.

Dieses Produkt ist nicht für längere Schlafzeiten vorgesehen.

Verwenden Sie das Produkt nicht, wenn Bauteile beschädigt oder verloren gegangen sind.

Verwenden Sie nur das vom Hersteller bestätigte Zubehör und entsprechende Ersatzteile.

Gilt nur bei Verwendung als Babywiege: Kinder nicht mit diesem Produkt spielen lassen.

Der Dreamwalker ist zeitloses Design, entwickelt vom preisgekrönten Designer Björn Ischi. So schön und robust, dass er über Generationen hinweg vererbt werden will. Seine nachhaltigen Materialien aus Europa sind ein Statement an die Natur. Produziert wird der Dreamwalker in der Schweiz. Fair und sozial von Menschen mit Beeinträchtigung und mit einem Lächeln im Gesicht.



Jetzt kann es losgehen! Schön, dass der Dreamwalker dein Zuhause mit seinem formschönen Design schmücken darf. Damit Babys sicher darin dösen, und Kleinkinder mit ihm herumtollen können, setze ihn bitte sorgfältig zusammen, achte auf einen sachgemässen Umgang und die korrekte Pflege. Wir zeigen dir auf den folgenden Seiten wie.

Verantwortung von Eltern und Aufsichtspersonen

Wenn der Dreamwalker so eingesetzt wird, wie wir das für ihn vorsehen und auch hier beschreiben, sind Babys und Kleinkinder keiner Gefahr ausgesetzt. Bitte denke jedoch daran, dass Babys und Kinder noch keinen ausgeprägten Gleichgewichtssinn haben, dafür aber ein grosses Bedürfnis sich zu bewegen, meist voller Temperament. Dadurch können Gefahren entstehen, die wir als Hersteller nicht verantworten und an die Eltern und Aufsichtspersonen übertragen. Bitte habe stets ein Auge auf die Kinder, welche mit dem Dreamwalker spielen und erkläre den korrekten Umgang mit dem Lauflernwagen. Versuche, die Kinder auf die Gefahren hinzuweisen.

Hinweise zur Benutzung

Bitte den Dreamwalker nur in Innenräumen benutzen und geschlossene, rutschfeste Schuhe für die Nutzung des Lauflernwagens tragen. Dieser darf nicht in die Nähe von Treppen, Abhängen, abschüssigem Gelände, Schwimmbecken und anderen Gewässern geschoben werden. Sichere also immer den Spielbereich, in dem der Dreamwalker eingesetzt wird.

DREAMWALKER

EINSATZ UND WARTUNG

Babywiege

Der Dreamwalker ist zuerst eine Babywiege. Das Bettchen aus ökologischem Medizinaltextil ist nach OEKO-TEX® gefertigt - ganz ohne gesundheitsbedenkliche Substanzen und darum besonders sanft zur Babyhaut. Der Fünfpunktgurt sichert Neugeborene optimal, ohne dabei einzuschränken. So geniessen Babys ihren wichtigen Schlaf. Wie du die Babywiege zusammensetzt, zeigen wir dir auf den Seiten 10 und 11 der Montageanleitung.

Laufwagen

Den Dreamwalker verwandelst du im Nu in einen Laufwagen. Toll, wenn ein Designstück mit den Kleinen einfach mit – und ans Herz wächst. Wie du den Laufwagen zusammensetzt, zeigen wir dir auf den Seiten 12 und 13 der Montageanleitung.

Wartung und Pflege

Prüfe regelmässig die Schraubverbindungen. Sind Teile defekt, so ersetze diese durch Original-Ersatzteile des Dreamwalkers.

Der Dreamwalker mag keine starke Sonneneinstrahlung, da dies zu Farbveränderungen führen kann. Er mag auch keine Reinigungsmittel und Mikrofasertücher. Ist er schmutzig, wische ihn einfach mit einem feuchten Lappen sauber und mit einem weichen Tuch trocken. Entferne sofort Flüssigkeiten auf der Oberfläche und halte alles, was die Korrosion fördert, also Salzwasser, Dünger, etc., vom Dreamwalker fern. Stelle ihn nicht über längere Zeit in feuchten Räumen ab, das mag er überhaupt nicht.

Waschhinweise (Textilien):

Stoff Wiegen-Aussenbett: 65 % Baumwolle, 35 % Polyester



Stoff Wiegen-Innenbett: 80 % Baumwolle, 20 % Polyester



DREAMWALKER

MONTAGEANLEITUNG

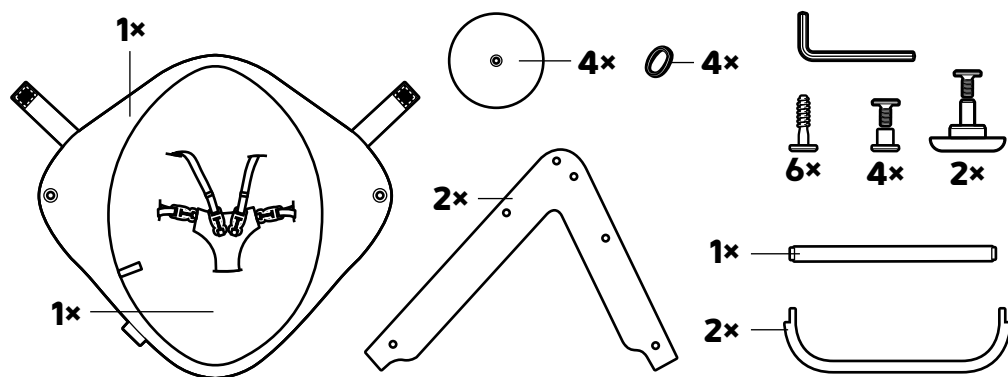
Auspacken, Lieferung und Aufbewahrung

Öffne die Verpackung und die Schutzmaterialien sorgfältig und nicht mit einem scharfen Gegenstand. Entferne zuerst das Schutzmaterial und prüfe den Lieferumfang auf Vollständigkeit und Unversehrtheit. Fehlen Teile, wende dich an den Hersteller oder Fachhändler, bevor du den Dreamwalker zusammenbaust.

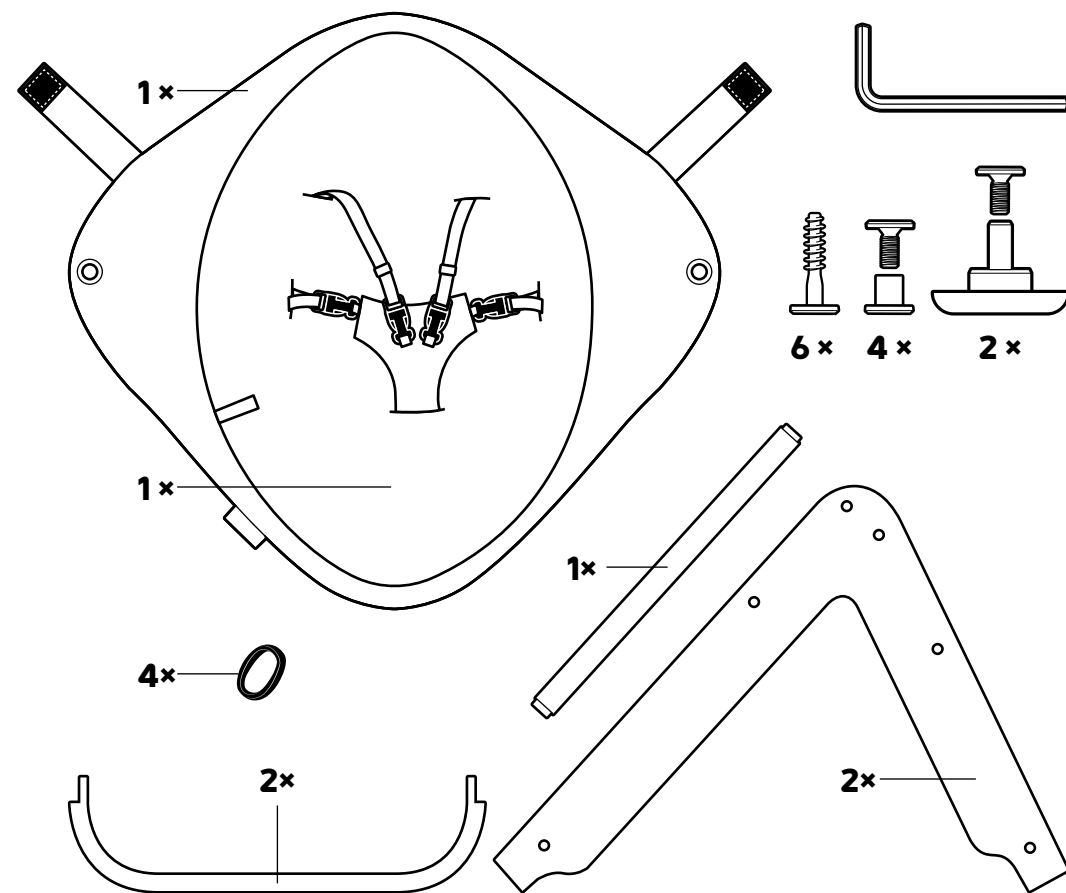
Achtung!

Schrauben und Muttern dürfen nicht in die Hände von Kindern geraten, sie können beim Verschlucken der Teile daran ersticken. Halte auch jegliches Verpackungsmaterial von den Kleinen fern. Die Montage muss sorgfältig und von einer erwachsenen Person durchgeführt werden. Nimm dir dazu genügend Zeit.

LIEFERUMFANG

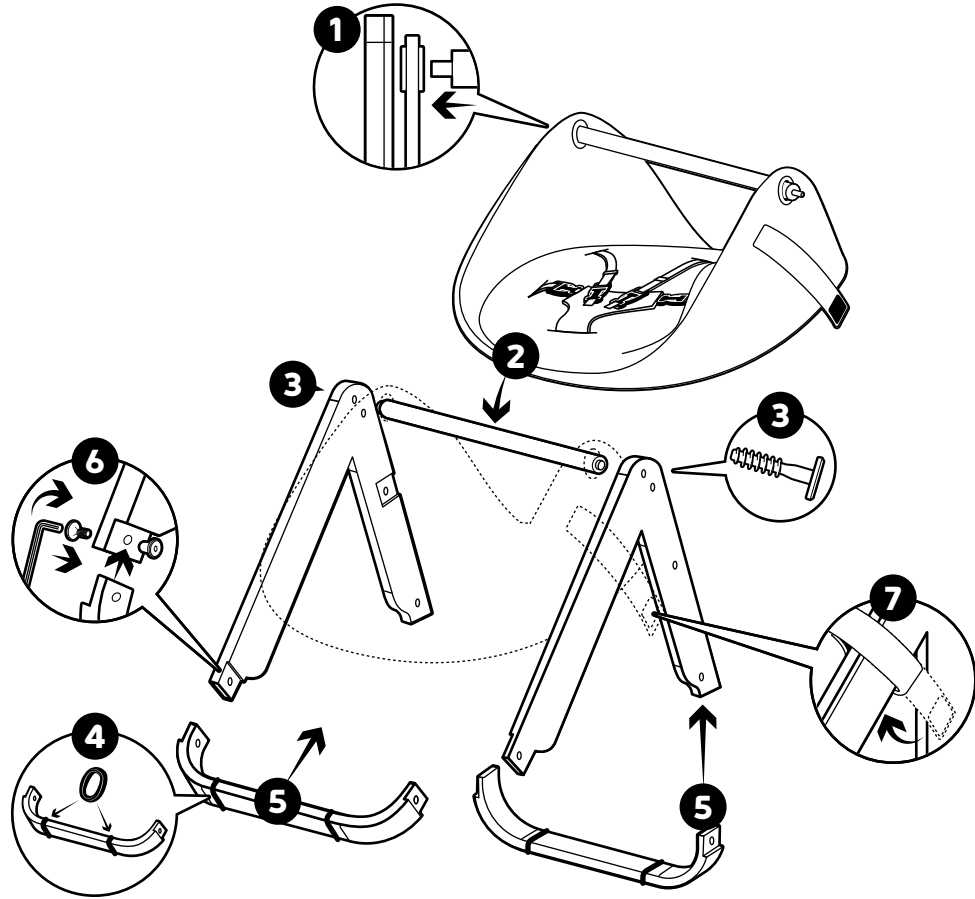


STÜCKLISTE BABYWIEGE



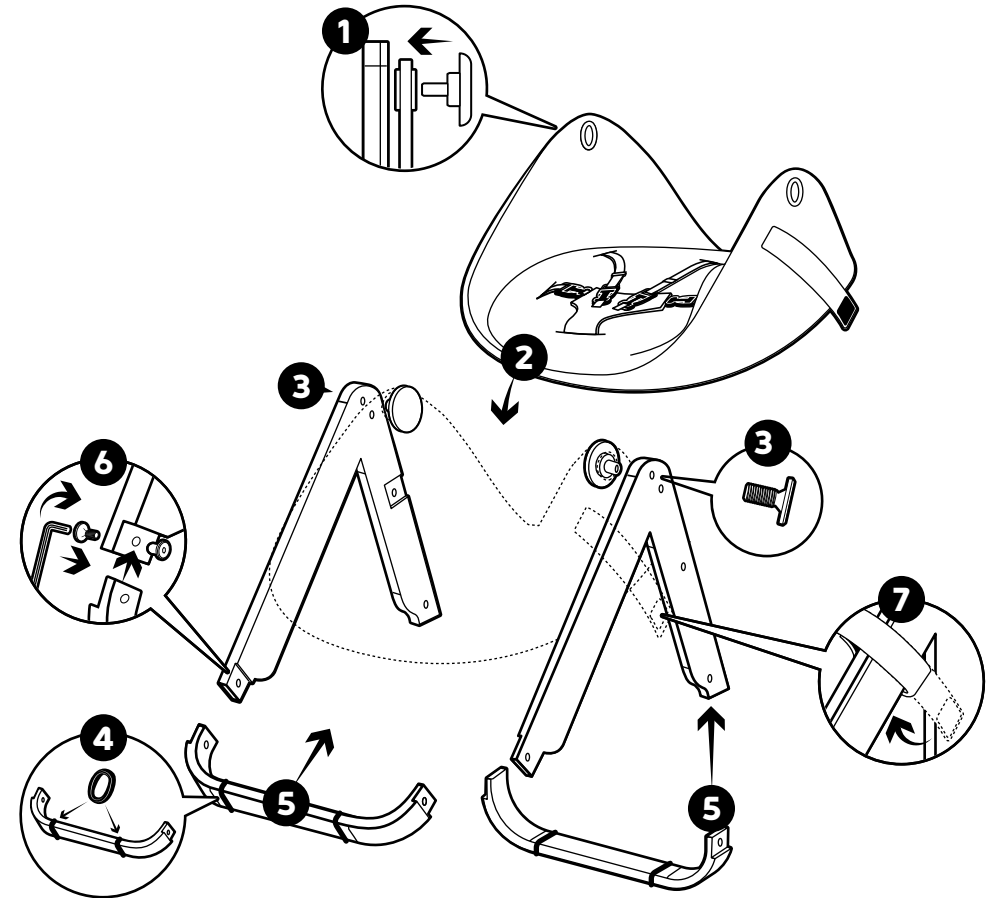
A MONTAGE BABYWIEGE MIT TRAGEGRIFF

Die Montage der Wiege ist mit Stangenbefestigung (A) oder alternativ mit Schraubbefestigung (B) ohne Stange möglich.

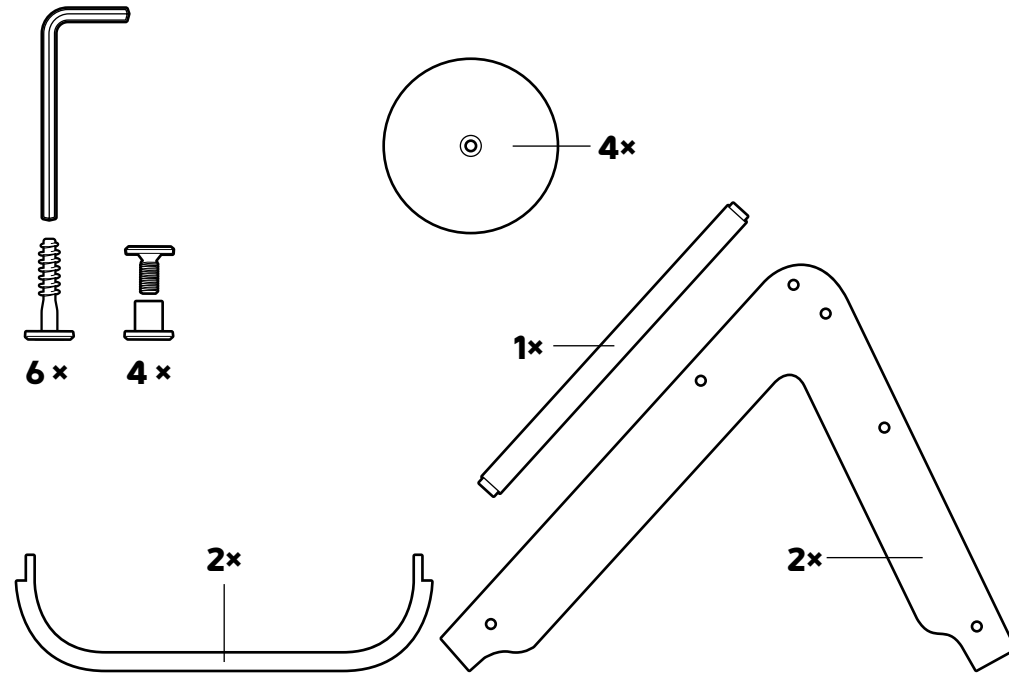


B MONTAGE BABYWIEGE OHNE TRAGEGRIFF

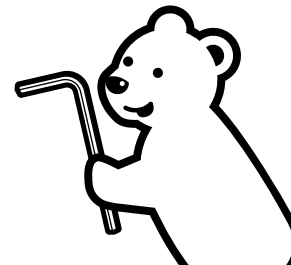
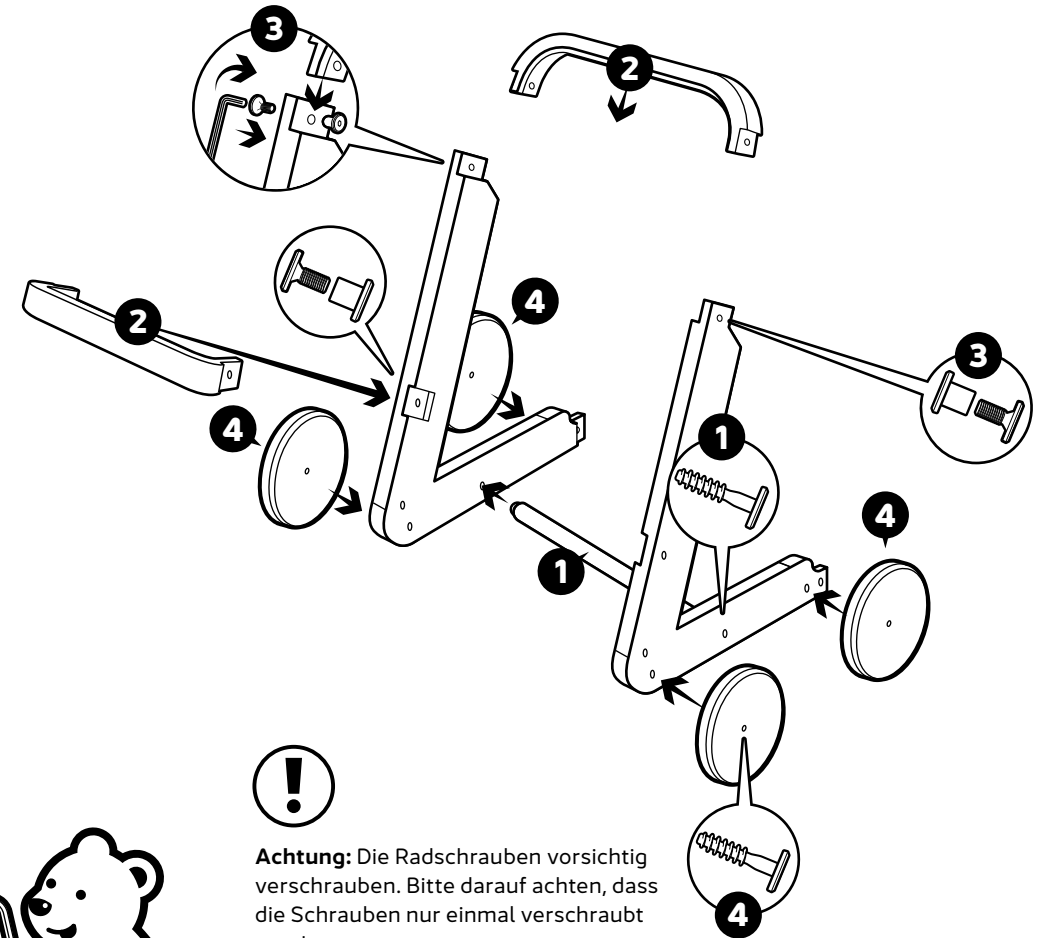
Die Montage der Wiege ist mit Stangenbefestigung (A) oder alternativ mit Schraubbefestigung (B) ohne Stange möglich.



STÜCKLISTE LAUFLERNWAGEN



MONTAGE LAUFLERNWAGEN



DREAMWALKER

HAFTUNGSAUSSCHLUSS

Haftungsausschluss

Achtung: Der Dreamwalker darf nur unter Aufsicht von Erwachsenen genutzt werden.

Achtung: Der Dreamwalker ist nur für den Hausgebrauch.

Korrektur Aufbau

- Den Aufbau dürfen nur erwachsene Personen gemäss Anleitung vornehmen.
- Änderungen am Dreamwalker, die in der Anleitung nicht vorgesehen sind, dürfen nicht vorgenommen werden.
- Bitte kontrolliere die Schrauben von Zeit zu Zeit, ob diese noch gut funktionieren.
- Verwende das Produkt nur, wenn alle Bauteile korrekt angebracht sind.
- Entsorge die Verpackung gleich nach dem Auspacken des Produkts, damit diese für Kinder nicht erreichbar ist.
- Achtung: Der Bausatz enthält verschluckbare Kleinteile.

Allgemeines zur Verwendung des Dreamwalkers

- Dieses Produkt nicht mehr verwenden, sobald dein Kind ohne Unterstützung sitzen kann oder mehr als 9 kg wiegt.
- Bleibe immer in Reichweite deines Kindes.
- Lasse dein Kind nie unbeaufsichtigt.
- Der Einsatz und die Verwendung des Dreamwalkers birgt Risiken.
- Verwende den Dreamwalker nicht in der Nähe von Treppen und Rampen.
- Achte darauf, dass sich der Dreamwalker immer in einer sicheren Position befindet.
- Lass dein Kind nicht zu stark wippen oder schaukeln.

Der Dreamwalker kann dadurch, oder auch durch Einwirkung Dritter, kippen.

- Verwende den Dreamwalker nur auf einem ebenen und festen Untergrund.
- Bei Kontakt mit brennbarem Material, Anzündmittel sowie Zündquellen, kann der Dreamwalker Feuer fangen. Halte darum den Dreamwalker fern von Flammen oder starken Hitzequellen.
- Der Dreamwalker mag es weder nass noch zu feucht.
- Prüfe vor jeder Benutzung, ob der Dreamwalker beschädigt ist.
- Der Dreamwalker ist nicht dazu gemacht, dass ihn mehrere Kinder gleichzeitig verwenden. Sorge dafür, dass ihn nur ein einzelnes Kind benutzt.
- Verwende ausschliesslich das Originalzubehör des Herstellers.
- Halte Haustiere während der Benutzung vom Dreamwalker fern.
- Der Einsatz des Dreamwalkers ist beschränkt auf seinen vorgesehenen Verwendungszweck.

Textilien

- Feuchtigkeit kann das Gewebe schwächen und zu Stoffflecken führen. Bitte trockne nasse oder feuchte Textilien umgehend.
- Bitte setze die Textilien nicht unnötiger UV-Strahlung aus. Dies könnte die Farbe ausbleichen und die Gewebefestigkeit schwächen.
- Reinige die Textilien wie auf der Etikette beschrieben. Andere Reinigungen, Färbungen oder Imprägnierungen können das Gewebe beschädigen.

Verwendung der Babywiege im Speziellen

- Sichere dein Kind in der Wiege stets mit dem eingewebten Fünfpunkte-Sicherheitsgurt.
- Hältst du dein Kind mit einer Decke warm, so stelle sicher, dass es nicht unter die Decke rutschen kann und immer genügend Luft zum Atmen hat.
- Mache dich durch Übungen, zum Beispiel mit einer Puppe, mit der Benutzung des Dreamwalkers vertraut.
- Die Wiege wärmt das Kind nicht. Achte darauf, dass dein Kind immer entsprechend gekleidet ist.
- Das Kind darf nicht auf dem Bauch liegend in die Wiege gelegt werden.
- Die Wiege ist keine Schaukel.
- Stelle die Wiege nicht auf eine erhöhte Oberfläche, z.B. einen Tisch. Das ist gefährlich.
- Transportiere die Wiege nie, wenn sich ein Kind darin befindet.
- Die Wiege ersetzt kein Bett.

Verwendung des Lauflernwagens im Speziellen

- Unterstütze dein Kind stets beim Gebrauch des Lauflernwagens.

Allgemeine Hinweise

- Bewahre dieses Dokument so auf, dass du es jederzeit wiederfindest und an nachfolgende Besitzer weitergeben kannst.
- Es gelten die allgemeinen Geschäftsbedingungen der VEBO Genossenschaft, Werkhofstrasse 8, 4702 Oensingen

Mit dem Kauf des Dreamwalkers erklärst du, dass du die allgemeinen Geschäftsbedingungen gelesen und verstanden hast und du dich den damit verbundenen Risiken bewusst bist.

Die VEBO haftet nur für direkte Schäden, die durch eine vorsätzliche oder grobfahrlässige eigene Handlung von der VEBO entstanden sind. Eine Haftung der VEBO für direkte Schäden bei leichtem Verschulden, gleich aus welchem Rechtsgrund, ist unter Vorbehalt zwingender gesetzlicher Bestimmungen ausdrücklich ausgeschlossen. Eine Haftung der VEBO für indirekte Schäden, durch Fahrlässigkeit verursachte Schäden oder für Folgeschäden, gleich aus welchem Rechtsgrund, ist vollumfänglich und ausdrücklich ausgeschlossen. Die Haftung für Hilfspersonen der VEBO wird im Rahmen des gesetzlich Zulässigen wegbedungen.

Herstellerin:

VEBO Genossenschaft
Werkhofstrasse 8
4702 Oensingen

DREAMWALKER

KONFORMITÄTS- ERKLÄRUNG

Firma: VEBO Genossenschaft
Marke: nanooq
Produkt: Dreamwalker
Adresse: Werkhofstrasse 8, 4702 Oensingen

Der Dreamwalker der Marke nanooq ist Babywiege und Lauflernwagen in einem. Die VEBO Genossenschaft als Herstellerin erklärt hiermit, dass der Dreamwalker mit seinen Einzelteilen die relevanten Normen und Vorschriften erfüllt und somit CE-Konform ist. Nachfolgend findest du eine Liste der wichtigsten Sicherheitsnormen und Vorschriften, die wir als Hersteller einhalten.

Sicherheitsnormen und Vorschriften:

Laufplattwagen:
Richtlinie 2009/48/EG
Directive 2009/48/EC

Babyschaukel:
DIN EN 16232:2018-10

Danke, dass du dich für den Dreamwalker entschieden hast. Wir wünschen dir viel Freude damit.

ALLGEMEINE GESCHÄFTSBEDINGUNGEN

1. Allgemeines

- 1.1. Die vorliegenden allgemeinen Geschäftsbedingungen (nachfolgend «AGB» genannt) bilden die Grundlage des Geschäftsverkehrs zwischen der VEBO Genossenschaft (nachfolgend «VEBO» genannt) und dem Kunden resp. dessen Rechtsnachfolger (nachfolgend «Kunde» genannt). Sie sind anwendbar, sobald der Kunde Leistungen oder Produkte der VEBO bezieht oder nutzt, insbesondere für Verträge, welche über den Onlineshop auf www.vebo.ch sowie auf andere Art (z.B. in VEBO Boutiquen, per E-Mail, Telefon oder schriftlich) abgeschlossen werden. Die AGB können bei der VEBO bestellt werden und auf www.vebo.ch abgerufen und heruntergeladen werden.
- 1.2. Der Verkauf und die Lieferung der von der VEBO angebotenen Waren sowie das Erbringen von Dienstleistungen erfolgen gemäss diesen AGB. Diese bilden einen integrierten Bestandteil des jeweiligen Vertrages. Rechte und Pflichten aus einem Vertrag können durch den Kunden nur mit schriftlicher Zustimmung von der VEBO auf Dritte übertragen werden.
- 1.3. Es sind die AGB in der jeweils am Bestelldatum gültigen Fassung anwendbar. Änderungen dieser AGB durch die VEBO sind jederzeit möglich, die neue Fassung der AGB gilt für alle nach ihrem Inkrafttreten abgeschlossenen Verträge. Die jeweils gültigen AGB der VEBO gelten auch bei Zusatz- und/oder Folgeaufträgen des Kunden.
- 1.4. Bestimmungen, AGB oder Ähnliches des Kunden sowie Abreden in Abweichung der vorliegenden AGB sind für die VEBO nur verbindlich, wenn sie von ihr ausdrücklich schriftlich anerkannt sind. Das gilt auch für diesen Schriftlichkeitsvorbehalt. Die vorliegenden AGB gelten auch dann ausschliesslich, wenn die VEBO in Kenntnis entgegenstehender oder von den vorliegenden AGB abweichender Bedingungen die Lieferung und Leistung vorbehaltlos ausführt.

2. Angebot und Vertragsabschluss

- 2.1. Online-Angebote gelten nur solange sie im Onlineshop auf www.vebo.ch ersichtlich sind und solange der Vorrat reicht. Die jeweils gezeigten Abbildungen dienen nur der Illustration und sind unverbindlich. Die in Preislisten-, Drucksachen Prospekten und im Internet usw. enthaltenden Angaben, Abbildungen, Massskizzen usw. sind unverbindlich. Abweichungen von bestellten Produkten (insbesondere bezüglich Beschaffenheit, Farbe, Abmessungen, sonstige Eigenschaften usw.) bleiben vorbehalten.
- 2.2. Erfolgt eine Kundenbestellung über den Bestellmodus im Onlineshop der VEBO, so gilt diese Bestellung als Antrag und ist bis zur Annahme bzw. bis zur Nichtannahme durch die VEBO verbindlich. Die auf der Website und im Onlineshop der VEBO ausgeschalteten Angebote sind für die VEBO freibleibend und unverbindlich.
- 2.3. Der Abschluss des Vertrages erfolgt durch Annahme des Antrags durch die VEBO, welche im Falle von Bestellungen über den Onlineshop in der Regel mittels elektronisch übermittelter Bestellbestätigung erfolgt. In allen übrigen Fällen wird dem Kunden in der Regel eine Auftragsbestätigung zugestellt.

3. Preise und Zahlungsbedingungen

- 3.1. Alle Preise verstehen sich mangels anderweitiger Vereinbarung netto und in Schweizer Franken zuzüglich Mehrwertsteuer. Sämtliche Nebenkosten wie z.B. Versand-, Verpackungs-, Transport- und Versicherungskosten, Zoll, Ausfuhr-, Durchfuhr-, Einfuhr- und andere Kosten bzw. Bewilligungen gehen zu Lasten des Kunden. Ebenso hat der Kunde alle Arten von Steuern, Abgaben, Gebühren, etc. zu tragen.
- 3.2. Im Onlineshop werden die Mehrwertsteuer und die Versandkosten im Warenkorb ausgewiesen. Bei einem Versand mit einem Warenwert von über CHF 100.00 werden, bei einem üblichen Versand per Pakettlieferung (Post, DHL), keine Versandkosten erhoben. Allfällige Transportkosten für eine Sonderlieferung gehen zu Lasten des Kunden. Bestellungen ins Ausland werden nur gegen Kreditkarten-Zahlung oder Vorkasse geliefert. Alle Frachtkosten, Zoll- und Umsatzsteuer-Gebühren, Porto- und Verpackungskosten müssen bei Bestellungen ins Ausland vom

Kunden zusätzlich getragen werden.

- 3.3. Sämtliche Preise können ohne Ankündigung jederzeit geändert werden. Für die von Kunden bestellten Waren gelten jedoch immer die auf der Auftragsbestätigung angegebenen Preise mit Ausnahme von Schreib-, Druck- oder Rechenfehler.
- 3.4. Die Zahlungsfrist beträgt 30 Tage netto ab Rechnungsdatum. Die VEBO behält sich vor, eine Vorauszahlung zu verlangen und Kunden von gewissen Zahlungsmöglichkeiten auszuschliessen und auf andere Zahlungsmöglichkeiten zu verweisen. Bei nicht fristgerechter Bezahlung der Rechnung behält sich die VEBO den Vertragsrücktritt, die Geltendmachung eines Verzugschadens und/oder von Schadenersatzansprüchen ausdrücklich vor. Die VEBO ist ferner berechtigt, sämtliche Leistungen bestehender Verträge mit dem Kunden einzustellen und den Kunden für den Onlineshop zu sperren. Eine Verrechnung durch den Kunden ist nur mit von der VEBO schriftlich anerkannten oder gerichtlich festgestellten Ansprüchen zulässig.

4. Lieferbedingungen und -fristen

- 4.1. Die VEBO ist berechtigt, zur Erfüllung der vertraglich vereinbarten Leistungen Subunternehmer und Hilfspersonen beizuziehen. Teillieferungen sind zulässig und sind vom Kunden entgegenzunehmen. Die VEBO übernimmt auch für Gattungsware kein Beschaffungsrisiko. Die VEBO ist nur zur Lieferung aus dem vorhandenen Warenvorrat verpflichtet. Die VEBO behält sich vor, eine Einschränkung der Liefermenge für ein spezifisches Produkt vorzunehmen.
- 4.2. Über Artikel, die nicht lieferbar sind oder durch ihre Menge und ihren Umfang den normalen Produktionsrhythmus übersteigen, informiert die VEBO schriftlich. Eine technisch bedingte Mehr- oder Minderlieferung der vereinbarten Menge bleibt vorbehalten.
- 4.3. Lieferfristen sind keine Fixtermine und setzen in jedem Fall die Erfüllung der Vertragspflichten des Kunden voraus. Lieferfristen sind für die VEBO unverbindlich, soweit nichts anderes vereinbart worden ist. Sämtliche Ansprüche des Kunden inkl. Vertragsrücktritt wegen verspäteter Lieferung sind ausgeschlossen. In allen Fällen haftet die VEBO nicht

für Lieferverzögerungen, die durch höhere Gewalt entstehen oder von Drittherstellern bzw. ihren Logistikpartnern zu vertreten sind. Der höheren Gewalt gleichgestellt sind Streik, Aussperrung, behördliche Eingriffe, Energie und Rohstoffknappheit, unverschuldete Transportengpässe, unverschuldete Betriebs- oder Lieferbehinderungen z.B. durch Epidemien, Pandemien, Feuer, Wasser und Maschinenschäden und alle sonstigen Behinderungen, die bei objektiver Betrachtungsweise nicht von der VEBO schuldhaft herbeigeführt worden sind.

5. Übergang Nutzen und Gefahr, Transportversicherung

- 5.1. Wenn nicht ausdrücklich anders vereinbart, gehen Nutzen und Gefahr mit Bereitstellung der Ware zum Versand von der VEBO an den Kunden über. Die Lieferung erfolgt demnach auf Risiko und Gefahr des Kunden. Die VEBO schliesst eine Transportversicherung nur auf schriftliches Verlangen und auf Kosten des Kunden ab. Wird der Versand der Ware aus Gründen verzögert oder verunmöglicht, die nicht die VEBO zu vertreten hat, wird die Ware auf Rechnung und Gefahr des Kunden eingelagert.
- 5.3. Bei Transporten sind allfällige Transportschäden ausschliesslich beim jeweiligen Transporteur geltend zu machen. Die gelieferte Ware muss sofort auf Transportschäden geprüft werden. Ist ein solcher festgestellt, muss vom Transporteur (Post, Bahn oder Spediteur) ein Schadenprotokoll verlangt und umgehend ausgefüllt werden.

6. Lagerung von Kundenmaterial

- 6.1. Die Lagerung von Kundenmaterial bei der VEBO ist grundsätzlich kostenpflichtig. Die Berechnungsgrundlagen/Kosten werden in der Regel mittels individuellem Vertrag zwischen der VEBO und dem Kunden bestimmt. Wurde zwischen der VEBO und dem Kunden kein separater Vertrag abgeschlossen, fakturiert die VEBO einen ortsüblichen Tarif pro Monat und Palettenplatz.
- 6.2. Die Lagerung von Kundenmaterial bei der VEBO geschieht auf eigene Gefahr des Kunden. Die VEBO lehnt jegliche Haftung für Beschädigung, Verlust oder Zerstörungen des Kundenmaterials, unabhängig welcher Ursache (z.B. aufgrund von Diebstahl, Brand, Wasser, Vandalismus, etc.) ab. Im Übrigen gelten die Haftungsbestimmungen gemäss Art. 8 hiernach.

- 6.3. Die Versicherung des gelagerten Kundenmaterials ist Sache des Kunden. Auf Wunsch des Kunden wird das Kundenmaterial durch die VEBO auf Kosten des Kunden versichert. Hierfür teilt der Kunde der VEBO alle für den Versicherungsabschluss benötigten Informationen und Daten mit.

7. Eigentumsvorbehalt

- 7.1. Die Ware inkl. Zubehör geht erst nach vollständiger Zahlung des Preises zuzüglich MWST sowie nebst allfälligen Nebenkosten und Verzugszinsen in das Eigentum des Kunden über.
- 7.2. Bei einer Pfändung, Verarrestierung oder Retention muss der Kunde das Betreibungs- oder Konkursamt auf das Eigentum der VEBO hinweisen und diese sofort benachrichtigen. Die VEBO ist berechtigt, den Eigentumsvorbehalt auf Kosten und ohne Mitwirkung des Kunden im zuständigen Register eintragen zu lassen.

8. Gewährleistung, Mängelrechte und Haftung

- 8.1. Alle Angaben, Informationen und Empfehlungen, die die Ware oder die von der VEBO zur Verfügung gestellten Muster betreffen, bedeuten weder eine ausdrückliche noch eine stillschweigende Gewährleistung für die Eignung, die handelsübliche Qualität, Beschreibung oder Tauglichkeit für den vom Kunden angestrebten Zweck.
- 8.2. Die Beschaffenheit der empfangenen Ware ist sofort nach Erhalt durch den Kunden zu prüfen. Mängel oder Abweichungen von der Bestellung sind der VEBO innerhalb von sieben Werktagen nach der Lieferung schriftlich und unter Angabe der genauen Beanstandung zu melden. Ungenügende oder verspätete Mängelrügen haben die Verwirkung der Mängelrechte zur Folge. Im Unterlassungsfall gilt die Lieferung und Leistung als genehmigt.
- 8.3. Die Gewährleistung entfällt, wenn der Kunde die Produkte selbst ändert oder durch Dritte ändern lässt und nicht nachweisen kann, dass die gerügten Mängel weder insgesamt noch teilweise durch solche Änderungen verursacht worden sind. Die Gewährleistung entfällt zudem, wenn der Kunde das Produkt nicht sachgemäss nutzt.
- 8.4. Die VEBO ist berechtigt, rechtzeitig gerügte Mängel zu beheben (Nachbesserung) oder das mangelhafte Produkt zu ersetzen (Realersatz). Für die von der VEBO ersetzte Ware entsteht kein neuer Gewährleistungsanspruch.

- 8.5. Im Übrigen werden sämtliche Gewährleistungsansprüche, soweit gesetzlich zulässig und in vorliegenden AGB nicht ausdrücklich aufgeführt, insbesondere Wandelung und Minderung, ausgeschlossen, ebenso die Haftung der VEBO für mittelbare oder unmittelbare Schäden aus der Benutzung der Ware. Gleiches gilt für den Ersatz eines aus der mangelhaften Lieferung entstandenen mittelbaren oder unmittelbaren Schadens beim Kunden.
- 8.6. Für Richtigkeit, Umfang, Aktualität der zur Verfügung gestellten Informationen, Produkte und Leistungen Dritter sowie für mögliche Urheberrechtsverletzungen Dritter übernimmt die VEBO weder Haftung noch Gewährleistung.
- 8.7. Die VEBO haftet nur für direkte Schäden, die durch eine vorsätzliche oder grobfahrlässige eigene Handlung von der VEBO entstanden sind. Eine Haftung der VEBO für direkte Schäden bei leichtem Verschulden gleich aus welchem Rechtsgrund ist unter Vorbehalt zwingender gesetzlicher Bestimmungen ausdrücklich ausgeschlossen. Eine Haftung der VEBO für indirekte Schäden, durch Fahrlässigkeit verursachte Schäden oder für Folgeschäden gleich aus welchem Rechtsgrund ist ausgeschlossen. Die Haftung für Hilfspersonen der VEBO wird im Rahmen des gesetzlich Zulässigen wegbedungen.
- 8.8. Eine allfällige Haftung der VEBO ist betragsmässig in jedem Fall beschränkt bis zur Höhe des vereinbarten Preises für den jeweiligen Vertrag.

9. Datenschutz

- 9.1. Die VEBO verpflichtet sich die geltenden Regeln des Datenschutzes zu befolgen. Der Kunde erklärt sich ausdrücklich damit einverstanden, dass die VEBO produktbezogene (Nutzungserfassungen, etc.) sowie personenbezogene Daten (Namen, Anschrift, E-Mailadresse, etc.) gemäss den gesetzlichen Vorschriften speichert, bearbeitet, auswertet und bei der Bestellabwicklung an verbundene Unternehmen sowie Dritte zur Bestellabwicklung eingeschaltete Unternehmen weitergibt.
- 9.2. Die VEBO behält sich das Recht vor, die Angaben der Kunden (Namen, Rechnungsadresse, Provider-IP, E-Mailadresse etc.) auf ihre Richtigkeit zu überprüfen und gegebenenfalls eine Auslieferung der Waren zu verweigern.
- 9.3. Der Kunde erklärt seine ausdrückliche Zustimmung, dass die VEBO insbesondere berechtigt ist, die im Rahmen der Vertragsabwicklung erfassten persön-

lichen Kundendaten für Marketingkommunikation mit dem Kunden (z.B. per SMS, E-Mail oder Briefpost) zu verwenden.

10. Vorzeitige Vertragsbeendigung

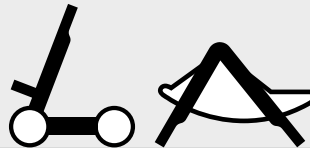
- 10.1. Ist eine Lieferung/Leistung der VEBO aus vom Kunden zu vertretenden Gründen nicht möglich oder verletzt dieser eine gesetzliche oder vertragliche Verpflichtung, ist die VEBO berechtigt, entschädigungslos vom Vertrag zurückzutreten. Die VEBO ist diesfalls voll schadlos zu halten, inkl. Entschädigung für entgangenen Gewinn.
- 10.2. Bei einer vorzeitigen Vertragsbeendigung durch den Kunden ist die VEBO in jedem Fall voll schadlos zu halten, inkl. Entschädigung für entgangenen Gewinn.

11. Schlussbestimmungen

- 11.1. Sollte sich eine Bestimmung dieser AGB als ungültig, unwirksam oder unerfüllbar erweisen, ist dadurch die Gültigkeit, Wirksamkeit und Erfüllbarkeit der übrigen Bestimmungen der AGB nicht beeinträchtigt. Die Parteien verpflichten sich in diesem Fall, den ungültigen, unwirksamen oder unerfüllbaren Teil der AGB durch eine gültige, wirksame und erfüllbare Regelung zu ersetzen, die inhaltlich der AGB am nächsten kommt.
- 11.2. Erfüllungsort und Gerichtsstand ist CH-Oensingen, wobei sich die VEBO ausdrücklich vorbehält ihre Ansprüche bei jedem anderen zuständigen Gericht geltend zu machen. Es gilt ausschliesslich schweizerisches materielles Recht, unter Ausschluss der Kollisionsregeln des Internationalen Privatrechts (insbesondere des Wiener Kaufrechtes vom 11.4.1980 und sowie des Haager Übereinkommens betreffend das auf internationale Kaufverträge über bewegliche und körperliche Sachen anzuwendende Recht vom 15. Juni 1955



VEBO Genossenschaft
Werkhofstrasse 8
4702 Oensingen



08/2021

